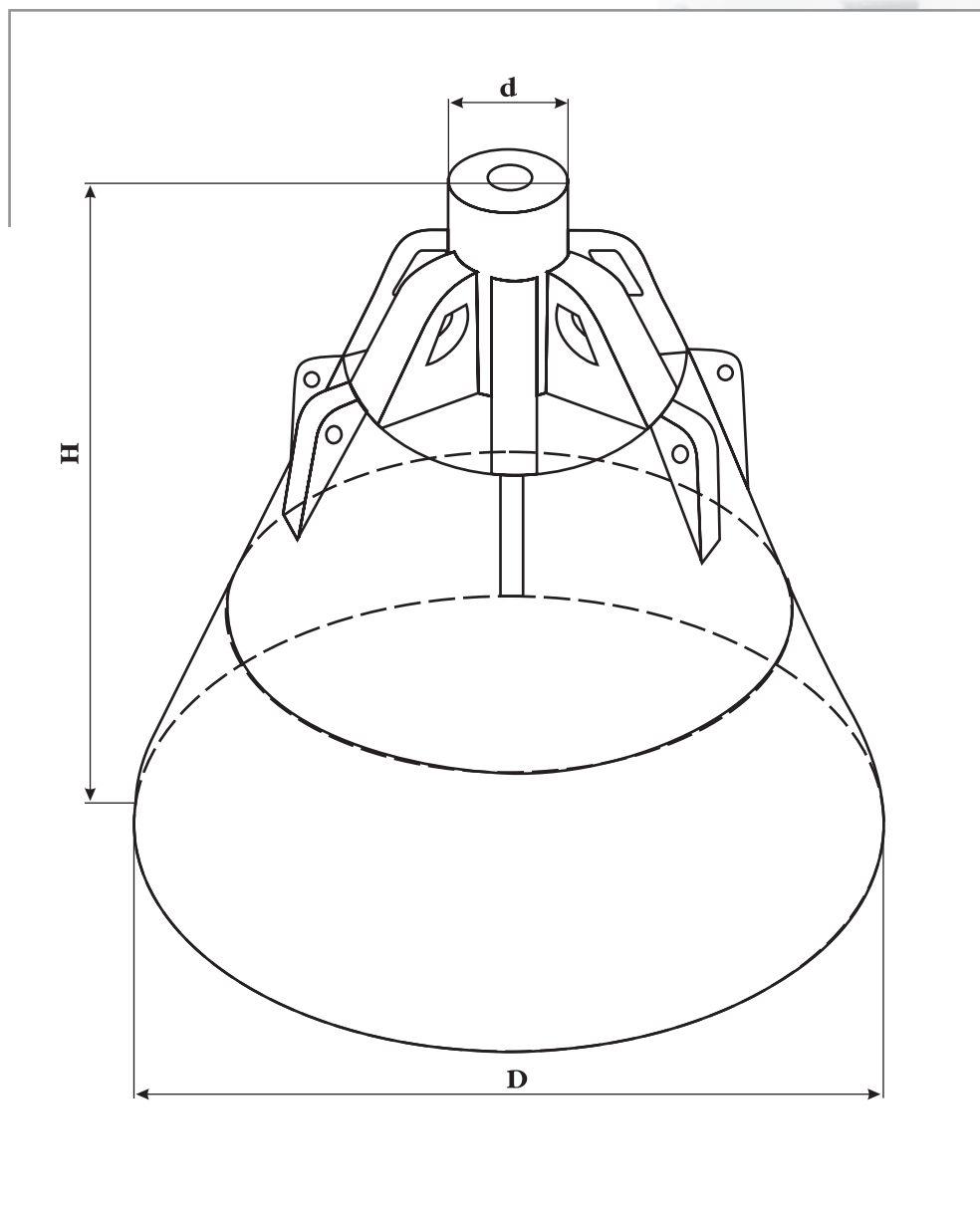


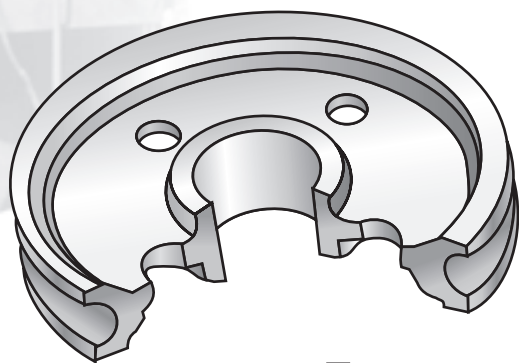
ОТЛИВКИ-ПРЕДСТАВИТЕЛИ ИЗ СТАЛИ

Большой конус (сварная конструкция из двух частей)

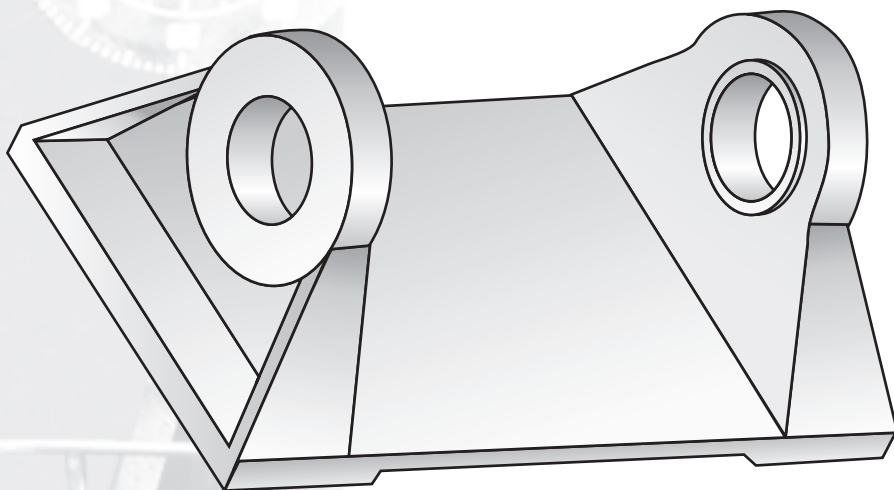


Размеры, мм Масса, кг	D	d	H
18100	4350	450	2710
23850	4850	450	2760

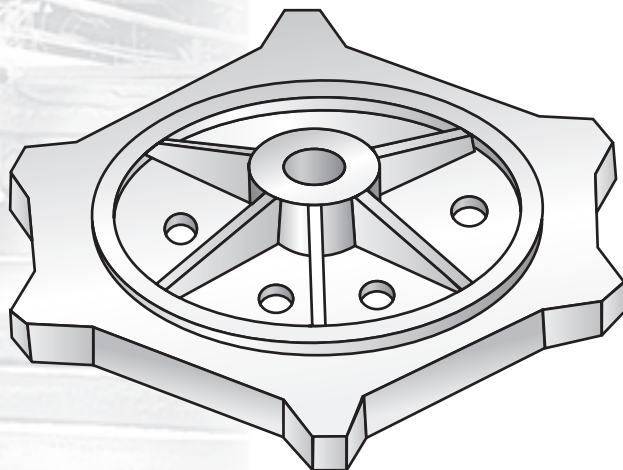
ОТЛИВКИ-ПРЕДСТАВИТЕЛИ ИЗ СТАЛИ



Блок с наружной канавкой

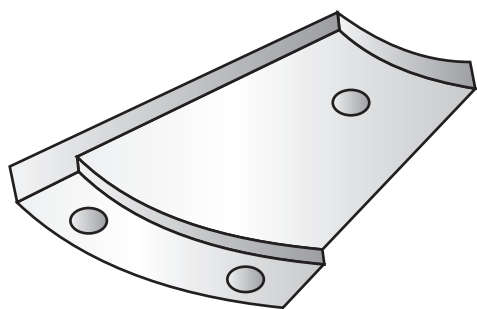


Опора

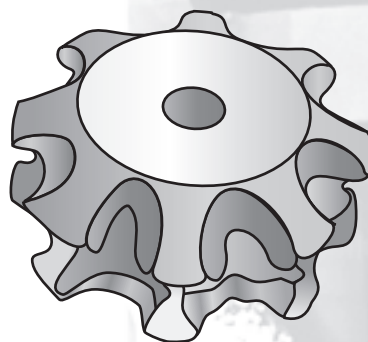


Звездочка

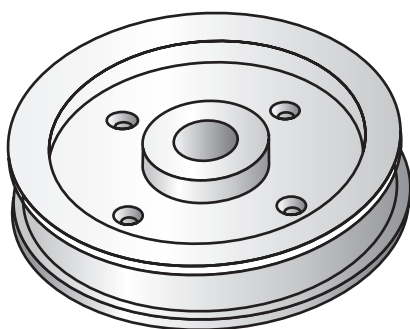
ОТЛИВКИ-ПРЕДСТАВИТЕЛИ ИЗ СТАЛИ



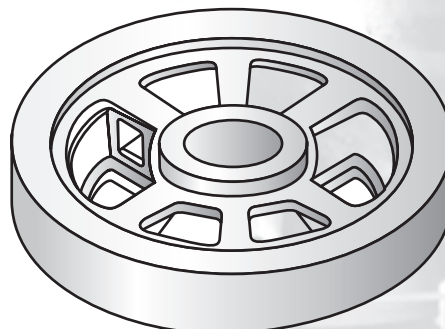
Сектор



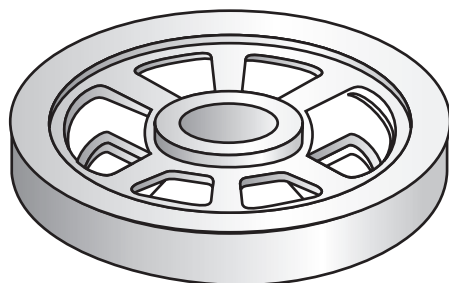
Звездочка



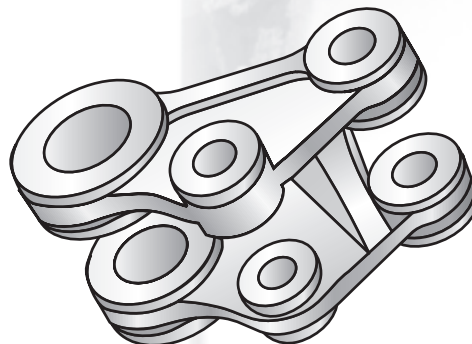
Ходовое колесо



Зубчатое колесо
двухдисковое

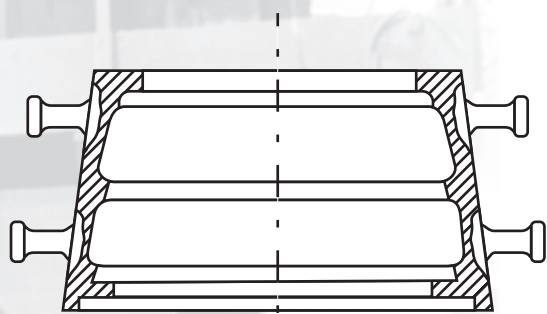


Центр колеса
двухдисковый

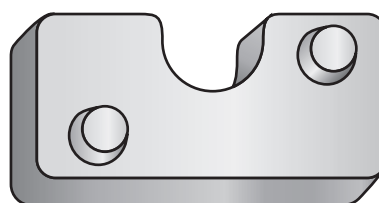


Рычаг штока

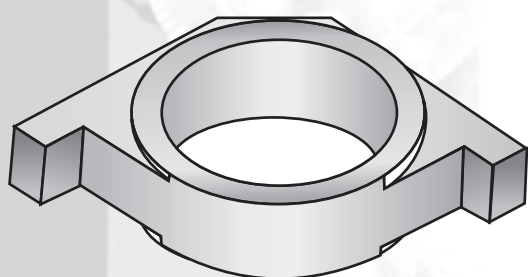
ОТЛИВКИ-ПРЕДСТАВИТЕЛИ ИЗ ЧУГУНА



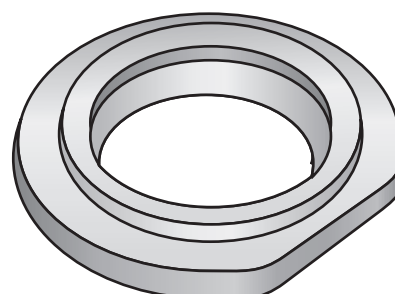
Надставка изложницы



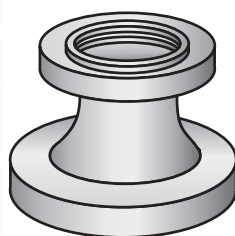
Груз



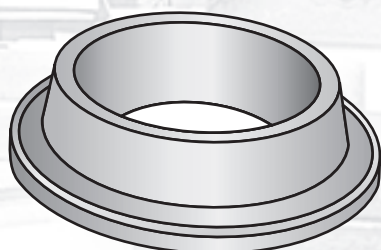
Букса



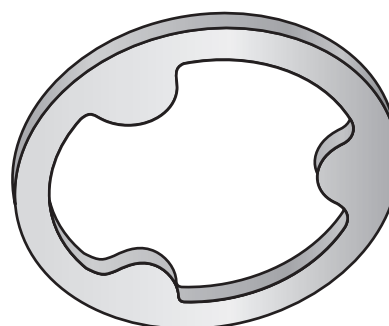
Фланец



Крышка фигурная

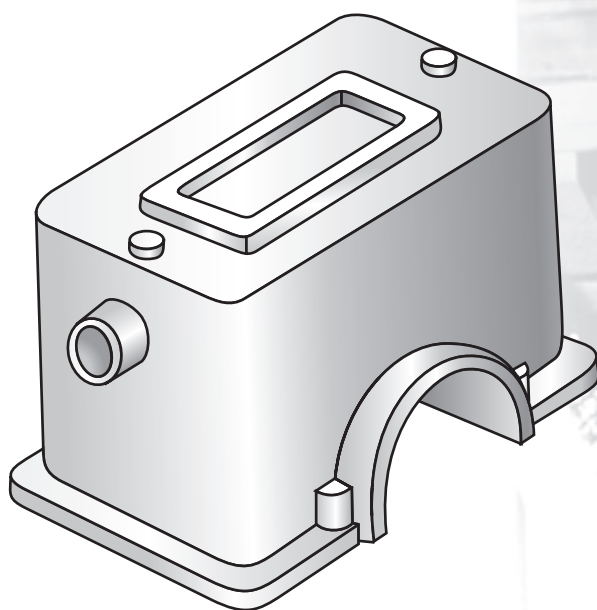


Кольцо уплотнительное

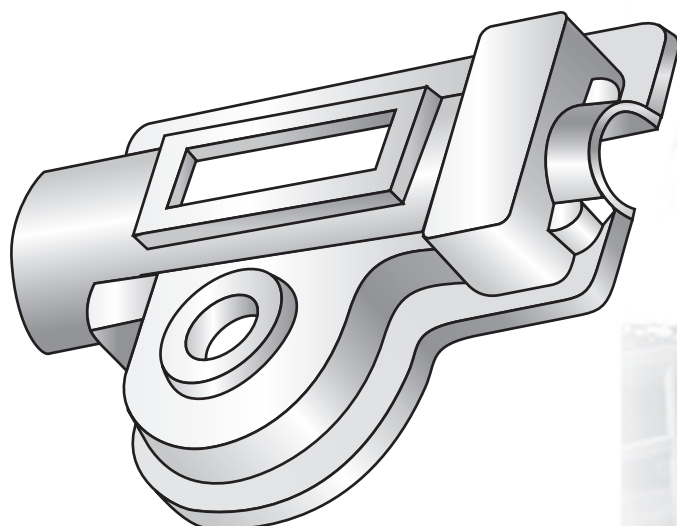


Кольцо

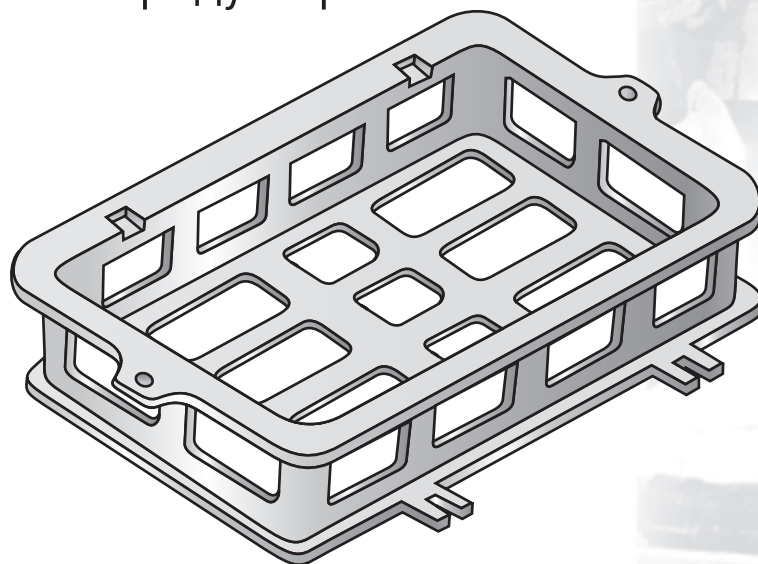
ОТЛИВКИ-ПРЕДСТАВИТЕЛИ ИЗ ЧУГУНА



Крышка редуктора

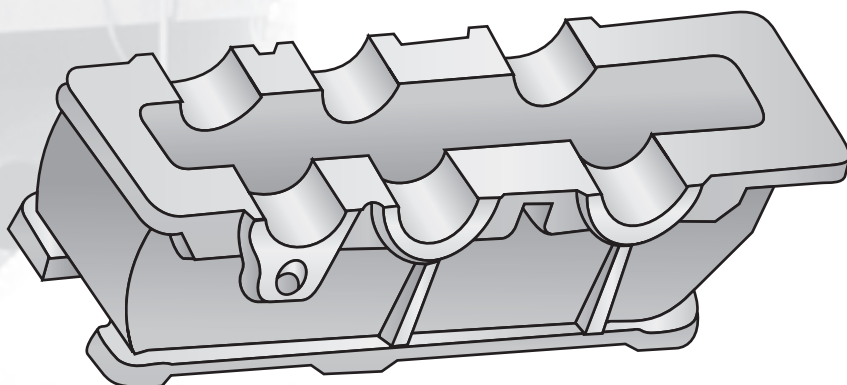


Крышка редуктора

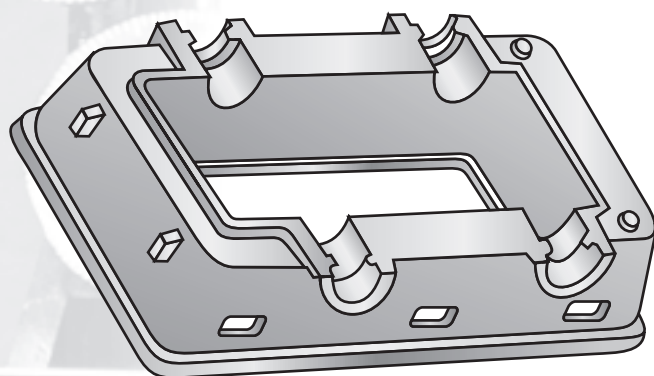


Рамка подопочная

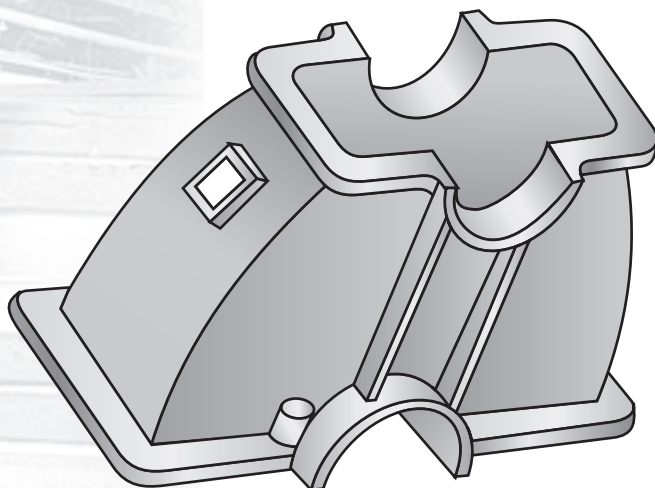
ОТЛИВКИ-ПРЕДСТАВИТЕЛИ ИЗ ЧУГУНА



Корпус редуктора



Основание редуктора



Средний корпус редуктора