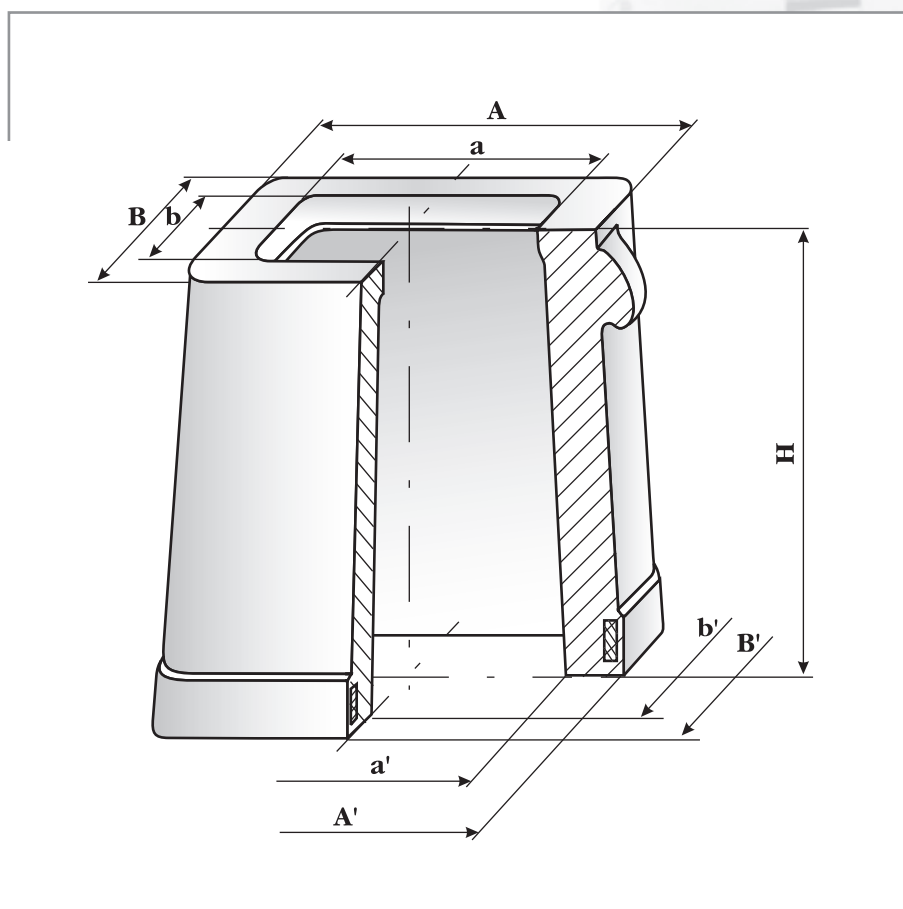


ИЗЛОЖНИЦЫ

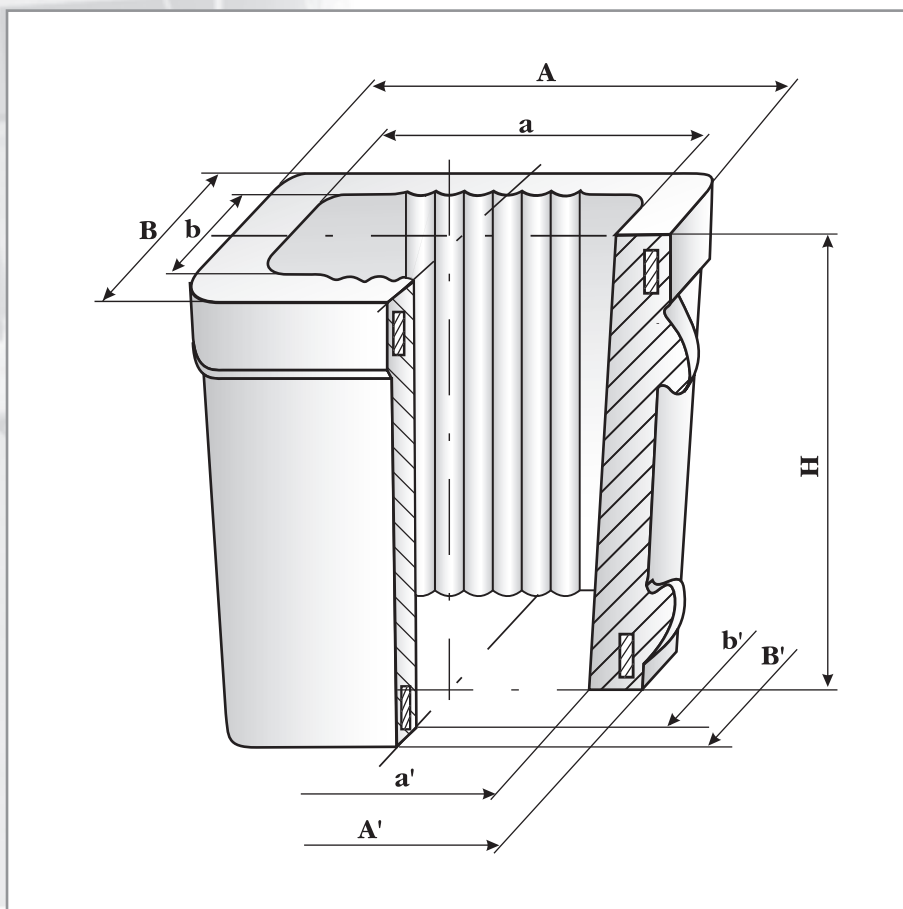
листовые крупные для разливки кипящей стали



Тип Размеры	К-ПУ	К-ША	К-ШУ
A	1728	1800	2030
B	1288	1290	1430
a	1288	1340	1480
b	808	800	850
A'	1850	1915	1910
B'	1440	1420	1290
a'	1330	1385	1440
b'	880	860	790
H	2630	2630	2630
исполнение	б	б	
Масса, тн	21,0	20,15	22,8

ИЗЛОЖНИЦЫ

ЛИСТОВЫЕ КРУПНЫЕ ДЛЯ РАЗЛИВКИ СПОКОЙНОЙ СТАЛИ

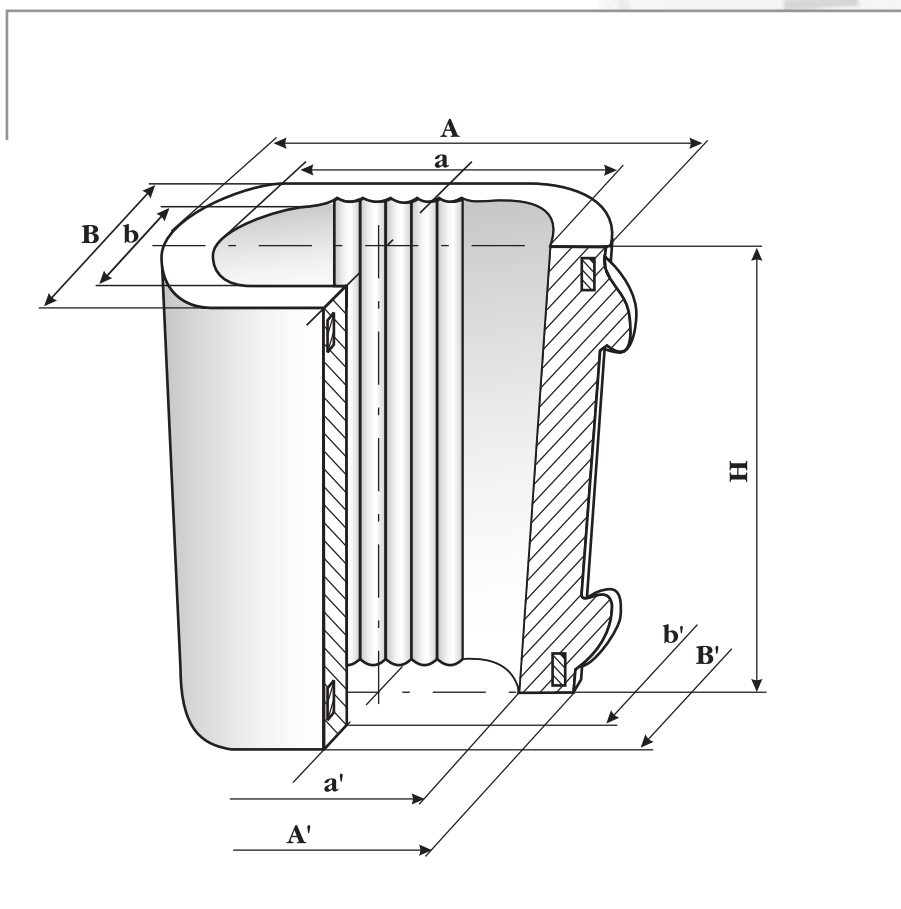


Тип Размеры	С-ПУ	С-ШУ	ВС-24	С-12.5
A	1870	2060	2200	1840
B	1430	1430	1460	1210
a	1350	1520	1660	1390
b	830	852	860	740
A'	1690	1852	2080	1680
B'	1228	1227	1270	1050
a'	1280	1442	1580	1310
b'	724	755	750	660
H	2180	2180	2180	1765
исполнение	б	б	б	б
Масса, тн	17,8	18,0	19,7	11,55

б - бандажированные

ИЗЛОЖНИЦЫ

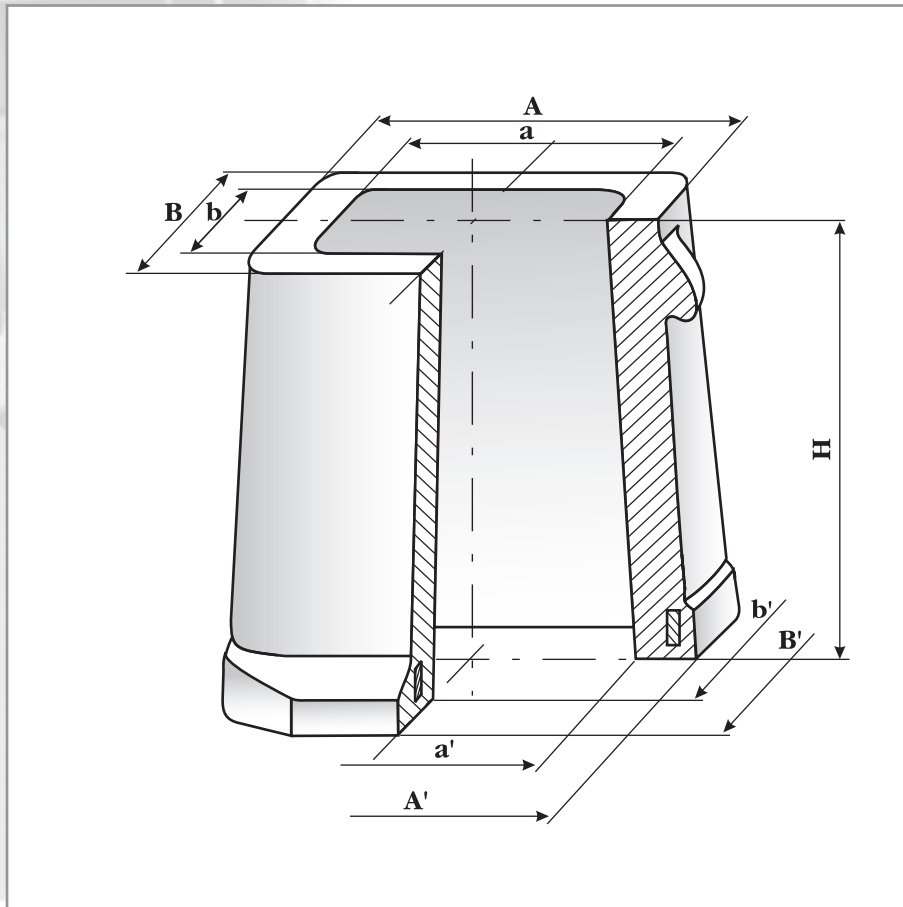
листовые крупные со скругленными торцами



Тип Размеры	ЛП-15	ЛП-20	ЛП-27
A	2060	2236	2420
B	1260	1370	1500
a	1542	1686	1870
b	710	780	860
A'	1880	2120	2260
B'	1030	1195	1290
a'	1472	1610	1780
b'	590	645	720
H	2000	2170	2360
исполнение	б	б	б
Масса, тн	14,5	21,7	24,6

ИЗЛОЖНИЦЫ

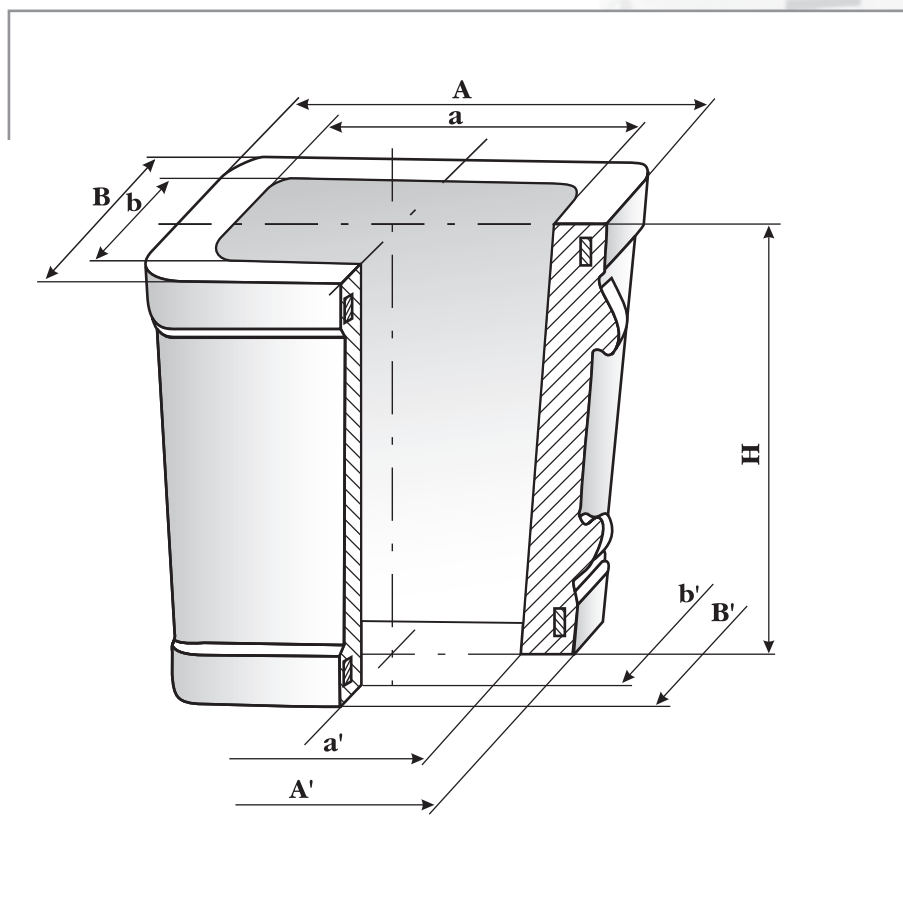
листовые крупные конструкции комбината "Запорожсталь"



Тип Размеры	1 Б	2 Б	4 А	XV А
A	1540	1750	2000	1350
B	1120	1140	1160	1110
a	1170	1370	1570	970
b	720	720	720	730
A'	1650	1870	2140	1460
B'	1450	1450	1450	1450
a'	1200	1400	1600	1010
b'	780	780	780	790
H	2450	2450	2450	2425
исполнение	б	б	б	б
Масса, тн	15,85	17,1	21,25	13,7

ИЗЛОЖНИЦЫ

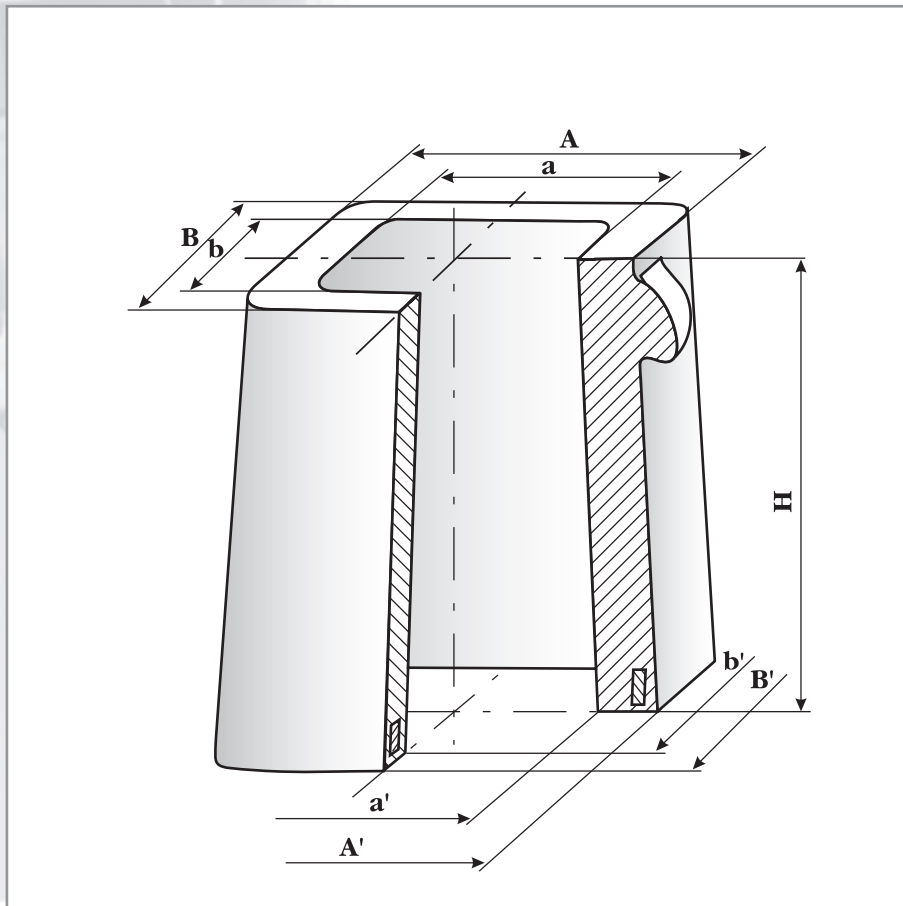
листовые крупные для разливки спецсталей



Тип Размеры	ДСС	VI	X	XI	XII Б
A		1930	1520	1710	1760
B		1100	1060	1130	1080
a		1500	1100	1220	1340
b		640	640	640	640
A'		1942	1485	1636	1725
B'		1100	1000	1020	1100
a'		1466	1065	1196	1305
b'		594	580	580	580
H		1700	2200	2200	2200
исполнение		б	б	б	б
Масса, тн		13,12	13,3	14,15	13,1

ИЗЛОЖНИЦЫ

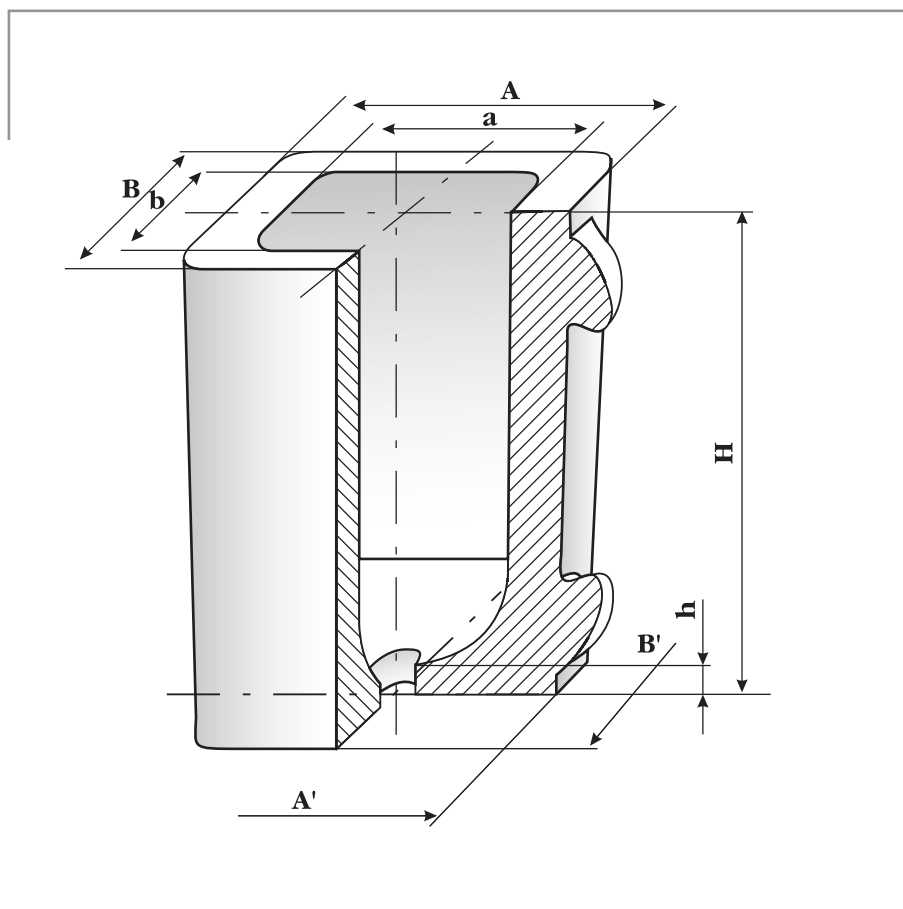
средние сквозные



Тип Размеры	7,92	7П	К-113	МК-12,5	23
A	963	990	1000	1245	1376
B	888	905	930	1110	866
a	723	710	720	895	1070
b	638	625	650	760	560
A'	1150	1110	1130	1340	1512
B'	1085	1030	1060	1205	1012
a'	770	770	770	960	1125
b'	725	690	700	825	615
H	2350	2500	2400	2700	2295
исполнение	б	-	б	б	б
Масса, тн	7,65	7,8	9,2	12,8	10,5

ИЗЛОЖНИЦЫ

средние глухodonные



Тип	3,6	7,4	С-8Дз	С-8Ен	С-9	Л-10
Размеры						
A	870	1064	1130	1130	1105	1515
B	870	1064	1050	1050	1060	1065
a	610	724	788	788	825	1145
b	610	724	708	708	720	675
A'	740	860	992	980	1040	1350
B'	740	860	912	912	940	855
H	2055	2340	2460	2460	2436	2010
h	105	135	210	210	284	210
испол- нение	с	с	с	п	п	с
Масса, тн	4,7	7,7	9,45	9,35	10,2	9,55

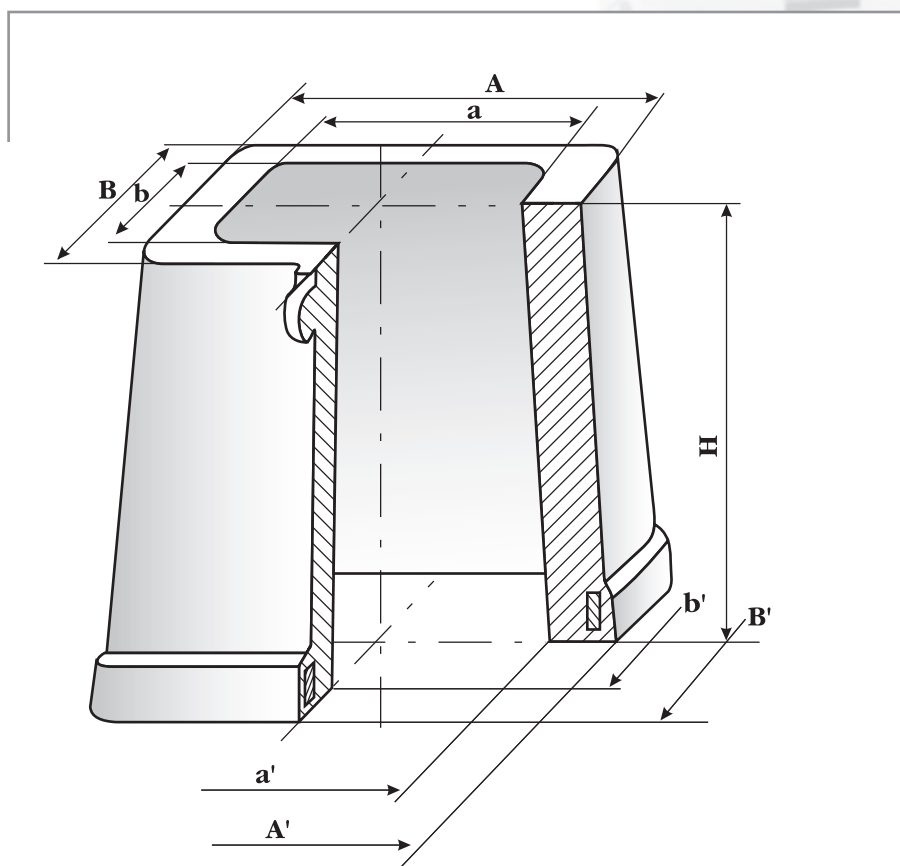
ИЗЛОЖНИЦЫ

средние глуходонные (продолжение)

Тип Размеры	8,22	8,4	4,8	4,5	1,0	6,5
A	1160	1150	912	910	ф620	1055
B	1090	1070	912	910		1055
a	780	800	662	650	ф430	725
b	700	712	662	650		725
A'	1270	1190	880	880	ф470	845
B'	870	894	880	880		845
H	2530	2460	1865	1715	1145	2045
испол- нение	с	с	с	с	с	с
Масса, тн	9,05	9,45	5,9	5,6	1,25	6,5

ИЗЛОЖНИЦЫ,

отливаемые для бельгийской фирмы "Сидмар"



Тип Размеры	АН	ВН	СН
A	1332	1542	1742
B	1080	1190	1230
a	972	1152	1362
b	710	770	790
A'	1544	1714	1934
B'	1340	1440	1490
a'	1054	1234	1444
b'	840	900	920
H	2600	2600	2600
исполнение	б	б	б
Масса, тн	14,1	17,6	20,57